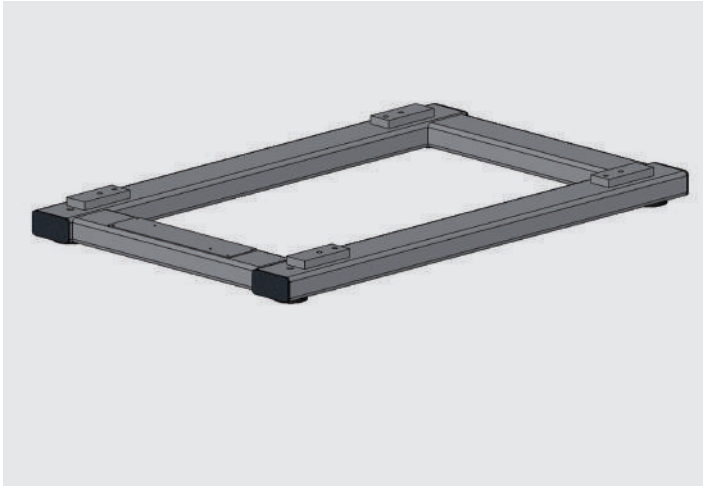


Wägegestell 2812

für schwere Förderer



Eigenschaften

- > Rohrprofilrahmen, Stahl lackiert
- > Abmessungen ab 1.000 x 1.000 mm bis über 5.000 mm möglich
- > Bauhöhe ab 95 mm mit Aufschweissplatten
- > Wägebereiche bis 6 t möglich
- > 4 oder 6 Wägezellen, im Rohr integriert
- > Aufschweissplatten für Montage Fördertechnik, Befestigungspunkte nach Kundenvorgabe
- > lackiert RAL 7001 oder andere
- > Auf Wunsch inklusive Fördertechnik, Untergestell, Bodenbefestigung
- > System kann ab Werk justiert und geeicht werden



Wägegestell 2812 mit aufgebautem Kettenförderer